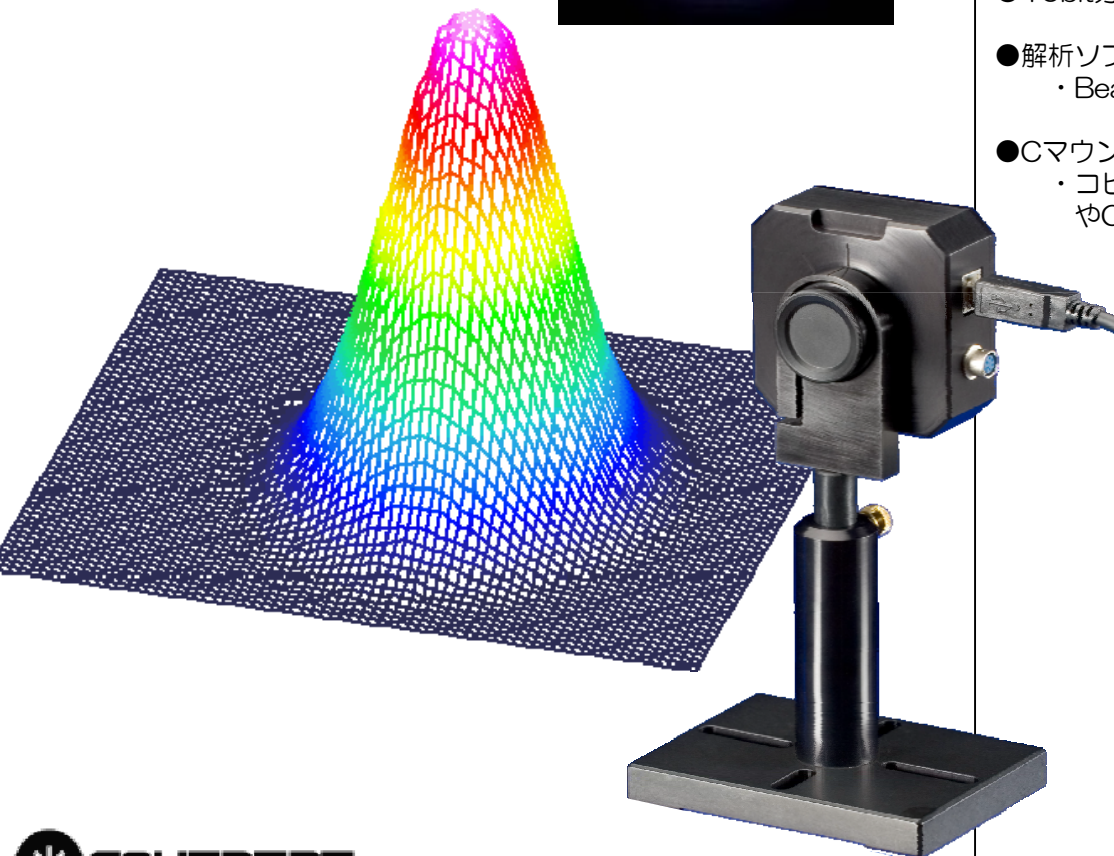
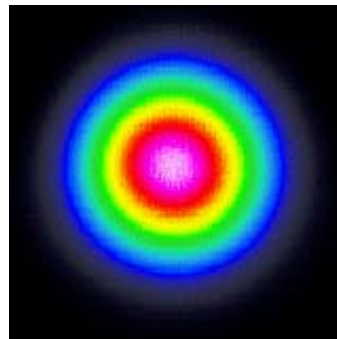




LaserCam HR

レーザービームの強度分布の解析システムに、USBカメラ LaserCam HR が追加されました。LaserCam HR は、高解像の CMOS センサーと USB2.0 インターフェイスを採用により、大容量のデータを高速で PC へ転送し、BeamView Analyzer ソフトウェアで高度の解析を行うことができます。高度な機能でありながら、USB2.0 によるプラグアンドプレイにより、簡単にお使い頂けます。



USB2.0 高解像度 レーザービーム プロファイリングシステム

主な特徴

- USB 2.0 インターフェイス
 - ・ シンプル接続
 - ・ 電源不要
- CW/パルスレーザー両用
(非同期トリガにも対応)
- 2/3 インチ CMOS センサー
 - ・ 1280 × 1024 ピクセル
 - ・ 1.3 メガピクセル
- ピクセルピッチ
 - ・ 6.7 × 6.7 μm
- ビームサイズ
 - ・ 270 μm ~ 6 mm
- S/N 比 1000 : 1
- 10bit 分解能
- 解析ソフト
 - ・ BeamView Analyzer
- Cマウントレンズアダプタ
 - ・ コヒレント社の B-CUBE
や C-VARM と互換

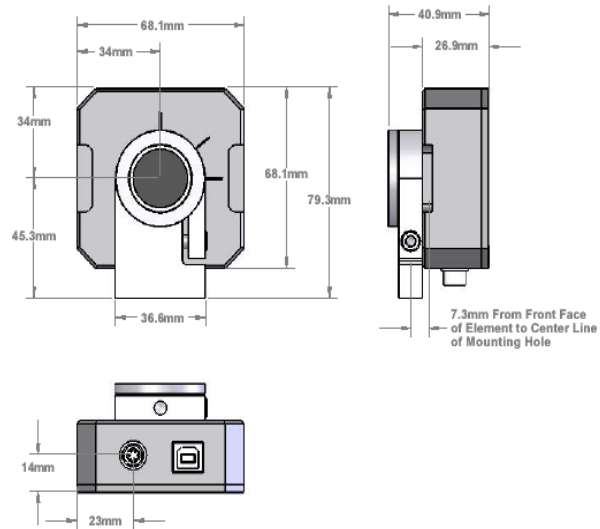
LaserCam HR

USB2.0 高解像度レーザービーム プロファイリングシステム

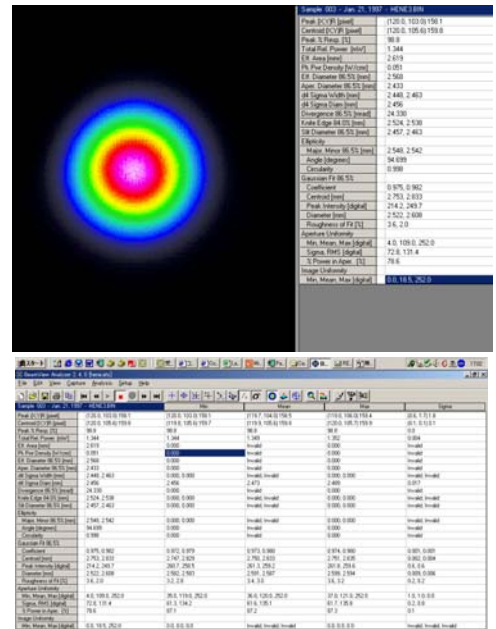
LaserCam HR

マトリクスサイズ	1280 x 1024 ピクセル
ピクセルピッチ	6.7 x 6.7 μ m
受光サイズ	8.5 x 6.8 mm
ビームサイズ	270 μ m (40ピクセル) ~ 6 mm
波長レンジ	300 ~ 1,100 nm (LDFP装着時: 400 ~ 1,100 nm)
S/N比	1000 : 1
ビット数	10 bit
センサー面保護	着脱式LDFP(Low distortion Faceplate)
LDFP	NG10 ガラス、OD=2.5
インターフェイス	USB2.0
動作モード	CWモード、パルスモード
パルスモード	トリガイン(TTL)、オートトリガ
最大パルストリガレート	100Hz
最大フレーム更新	27フレーム/秒
CW飽和@633nm(LDFPなし)	16 μ W/cm ²
CW飽和@633nm(LDFPあり)	3.2 mW/cm ²
レンズアダプタ	Cマウント
USBコネクタ	ミニ5ピン-標準USBケーブル付属
トリガコネクタ	MXC50コネクタケーブル付属

《寸法図》



《解析画面例》



BeamView Analyzer ソフトウェア

主な測定項目	重心/ピーク位置検出および安定性分析、ビーム幅/直径の測定および安定性分析、広がり角分析、ガウシアンフィット分析、楕円率分析、トップハット均一性分析
多角的ビーム幅測定	ISOスタンダードd4シグマ含む
表示	2次元表示/3次元表示をカラー/グレースケール/等高線で表示
データファイル形式	バイナリ、アスキー、ビットマップ、JPEG、JIFその他
推奨OS	Windows XP、XP Pro、XP SP-2
Pass/Failテスト	すべてのパラメータについてテスト可能
統計機能	すべてのパラメータについて処理可能
バックグラウンドノイズ除去	自動処理可能
バックグラウンドノイズレベル	モニタリング/警告可能
パスワード設定	設定可能
ビーム径測定	自動計測/手動計測切り替え可能
カーソル機能	重心/比較/フィットデータの表示
クロスヘアカーソル機能	中心軸/重心/ピーク位置の検出
パワーあるいはエネルギーの外部メータを使った校正	パワー密度あるいはフルエンスの計測
その他	オンラインヘルプ機能(英文)、表示のズーム機能、ホットファンクション機能、パン機能、テータロギング等



ご用命は:

コヒレント・ジャパン株式会社

〒135-0016 東京都江東区東陽7-2-14東陽MKビル

Tel: 03-5635-8680 LMC営業部 Fax: 03-5635-8701

E-mail: com2.sales.tokyo@coherent.com

URL: <http://www.coherent.co.jp/>

本カタログは2005年5月現在のデータをもとに作成されています。本カタログの仕様、価格は予告なしに変更されることがあります。